

\* 4 - при ширине 160 и более, 3 - при ширине 120, 140, 2 - при ширине 80, 90.  
 \*\* 10 - при ширине 80, 90.  
 \*\*\* 2 - при ширине 80, 90, 4 - при ширине 180, 200.

### Инструкция по сборке кроватей без подъемного механизма

[www.sonum.ru](http://www.sonum.ru)

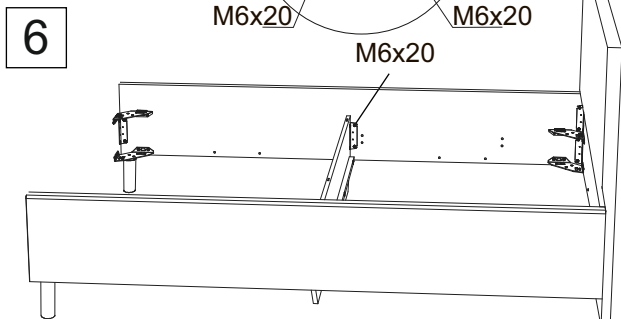
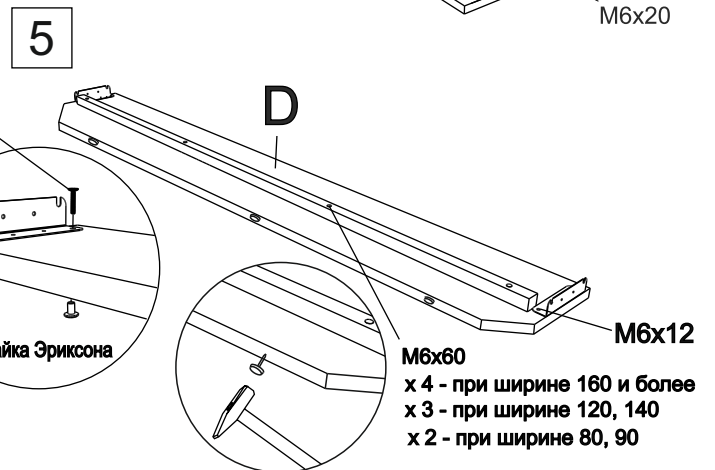
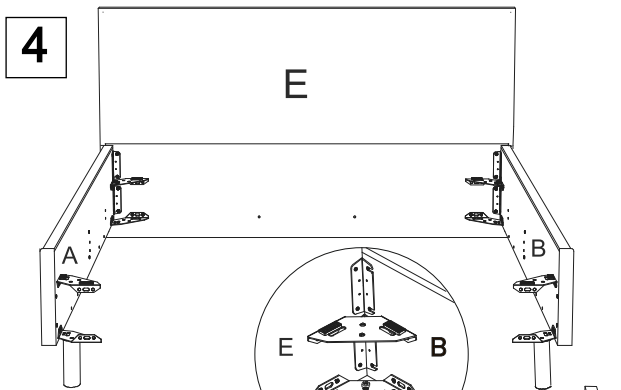
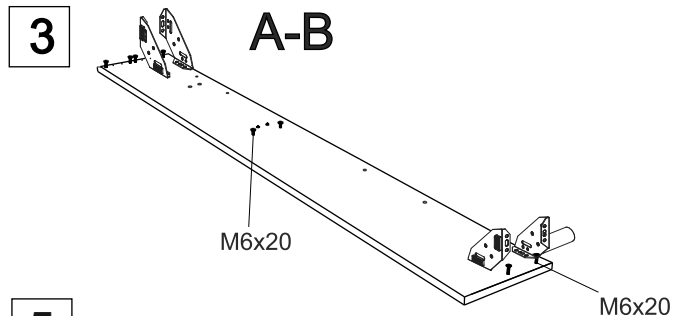
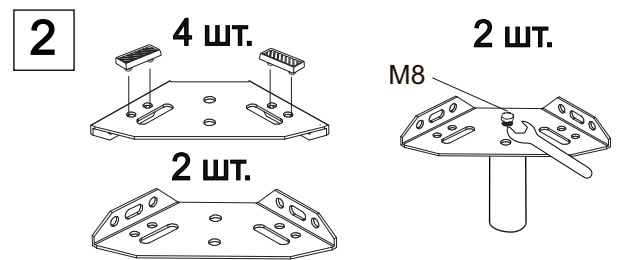
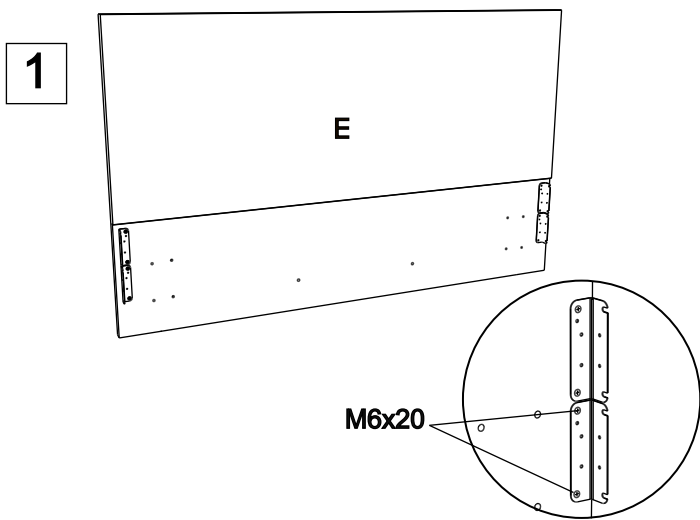
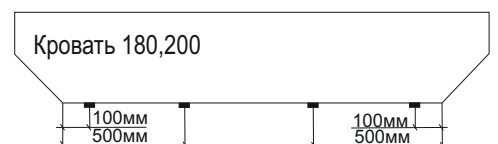
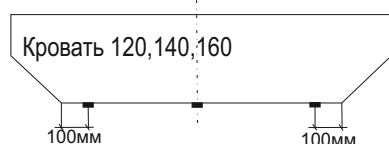
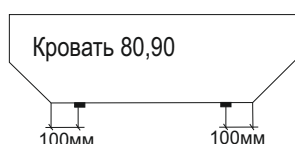
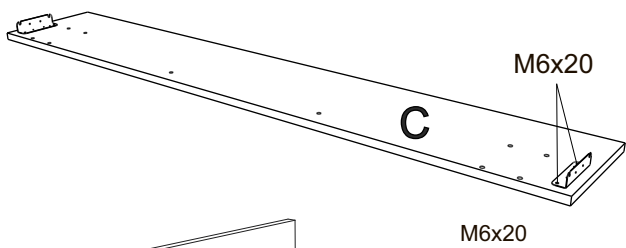


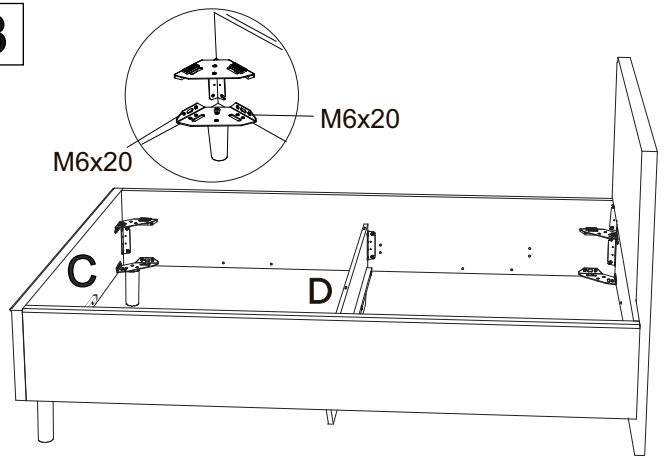
Схема установки подпятников



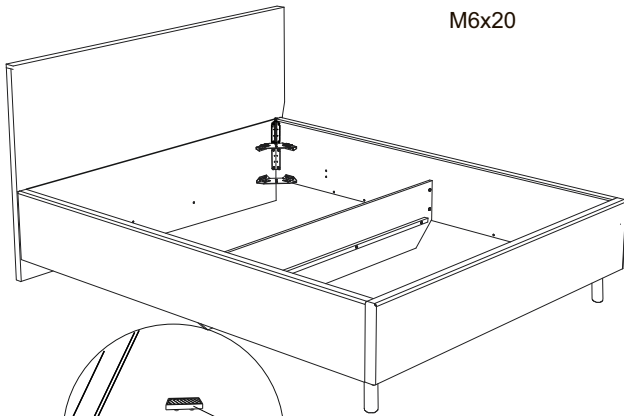
7



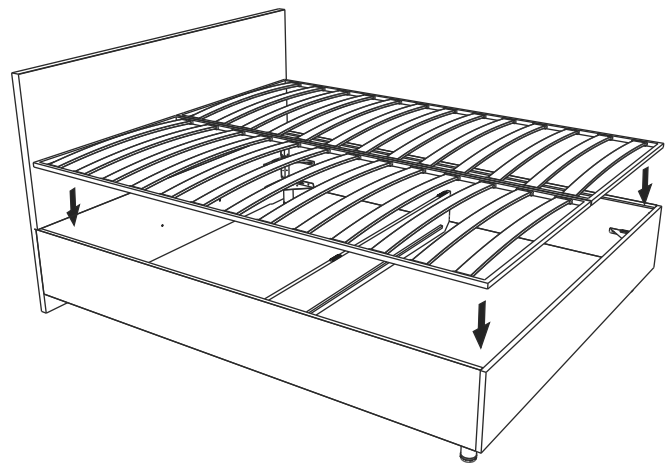
8



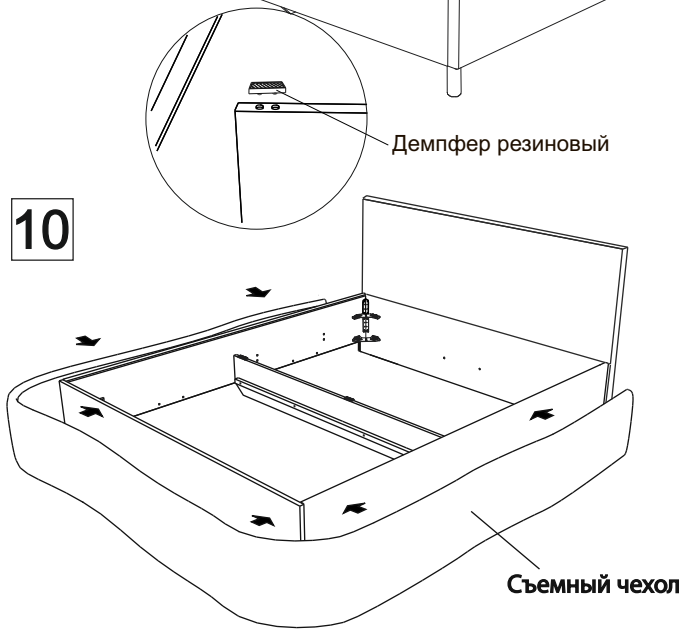
9



11



10



12

